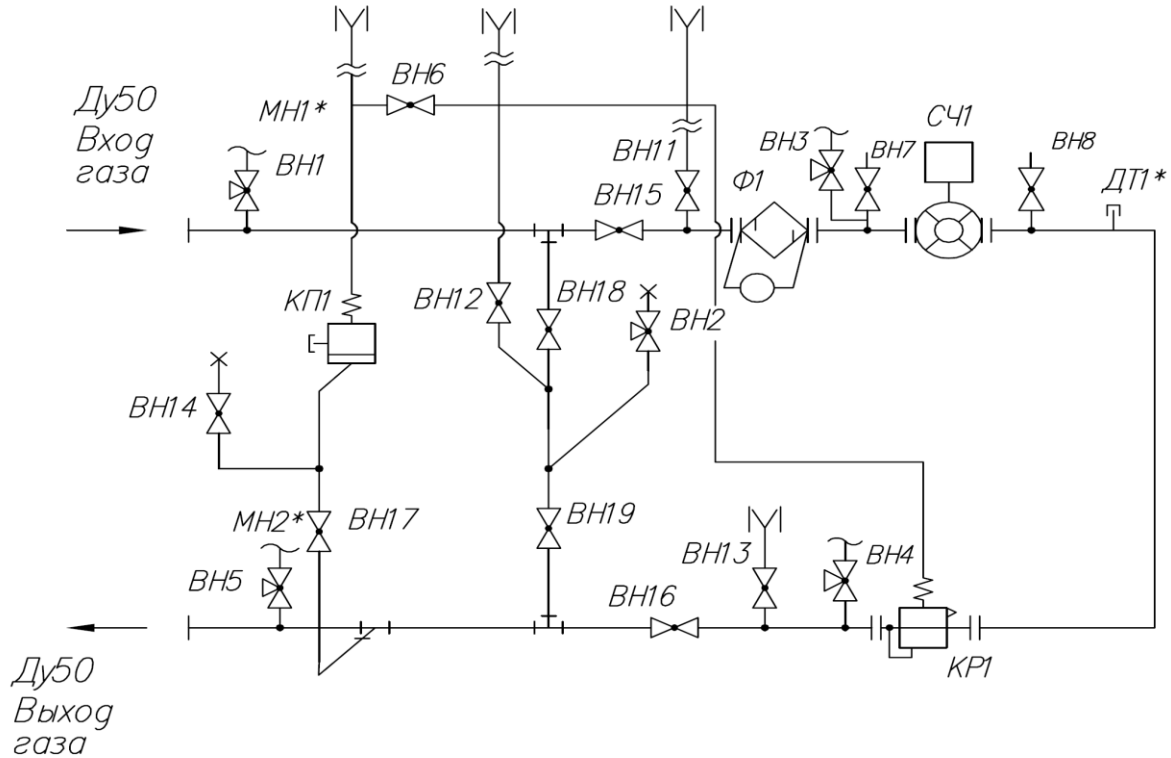


# ПУРДГ

Пункт учета и редуцирования газа ПУРДГ-Р-25(40,65,100) -Р  
(на базе ротационного счётчика газа).  
Схема принципиальная.



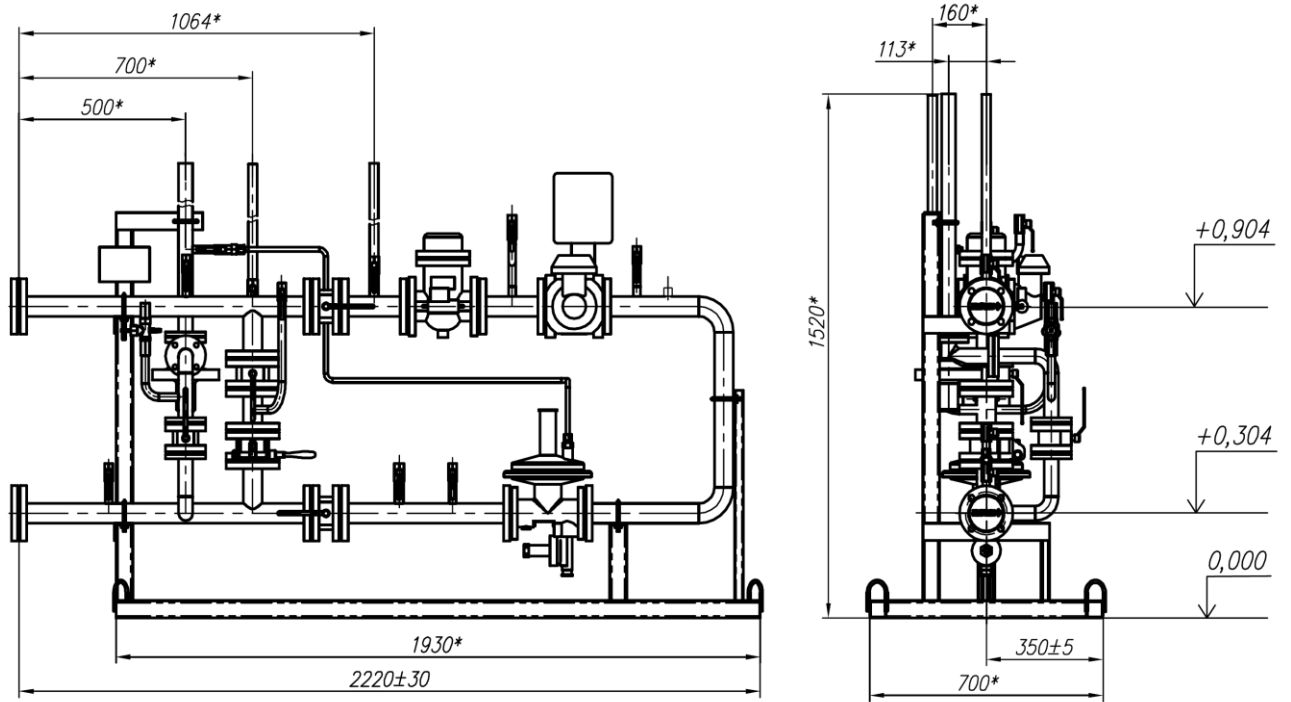
- |                    |   |
|--------------------|---|
| ВН1- ВН5           | - Кран 3х-ходовой для манометра G1/2  |
| ВН6-ВН8            | - Кран шаровый муфтовый Ду15  |
| ВН11-ВН13          | - Кран шаровый муфтовый Ду20  |
| ВН14               | - Кран для манометра вентильный   |
| ВН15-ВН18          | - Кран шаровой фланцевый Ду50 Ру16  |
| ВН19               | - Кран шаровой Ду50 Ру с механическим приводом  |
| КП1                | - Клапан пружинный сбросный ПСК-50Н(В)  |
| КР1**              | - Регулятор давления газа MR50SF6, РДНК-400(М)/1000/У, РДСК-50М1..М3/БМ ,RG/2МВ DN50. |
| СЧ1                | - Комплекс измерительный СГ-ЭК-Р-25(40, 65, 100)                                      |
| ЛГТИ.407321.001 ТУ | либо счетчик газа RVG либо RABO G16 (G25,G40,G65)                                     |
| МН1 *              | - Манометр 0-0.6 МПа кл1,5  |
| МН2 *              | - Манометр 0-10 кПа кл1,5   |
| Ф1                 | - Фильтр газа ФГ16-50 ЛГТИ.061431.001(оснащен индикатором перепада давления ДПД16)    |
| ДТ1*               | - Гильза термометра   |

\* - поставляется по заказу

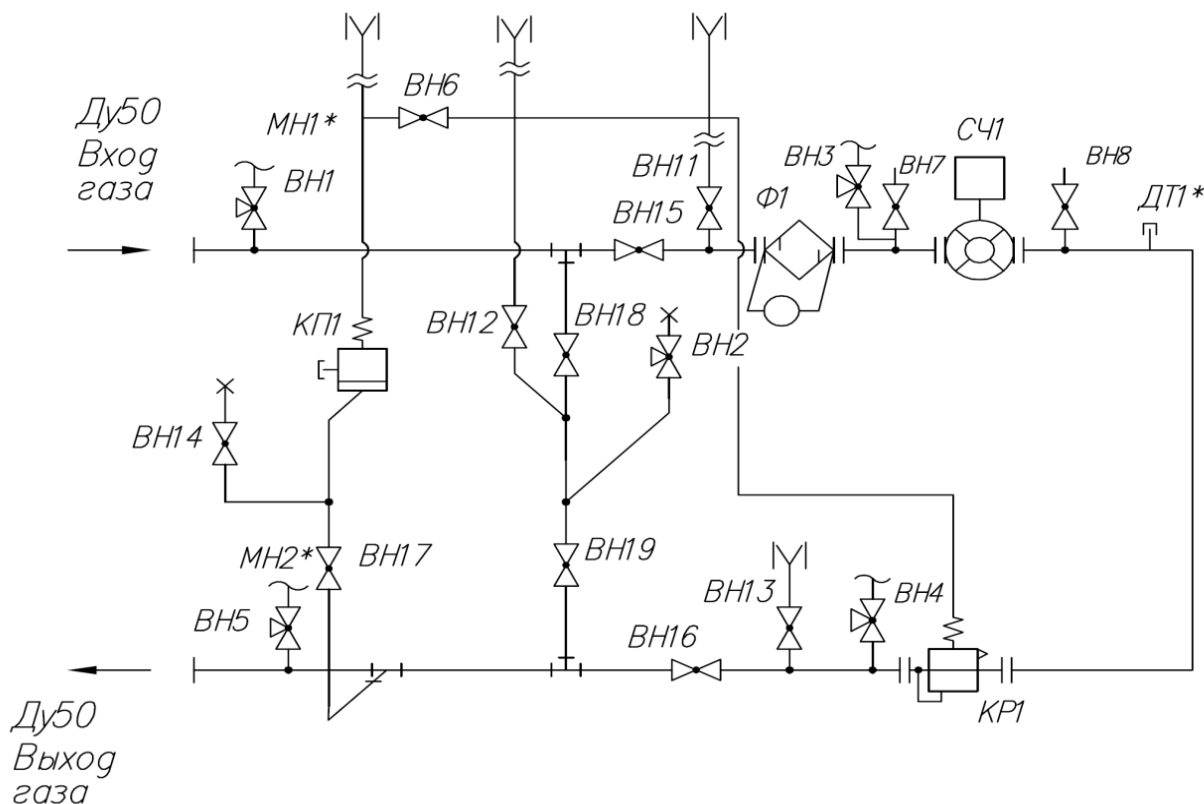
\*\* - по заказу в ПУРДГ может быть установлен регулятор давления газа другого типа

По заказу возможно исполнение с направлением потока «справа»

Пункт учета и редуцирования газа ПУРДГ-Р-25(40,65,100) -Р  
(на базе ротационного счётчика газа).  
Габаритный чертеж.



Пункт учета и редуцирования газа ПУРДГ-Ш-25(40,65,100) -Р  
(на базе ротационного счётчика газа).  
Схема принципиальная.



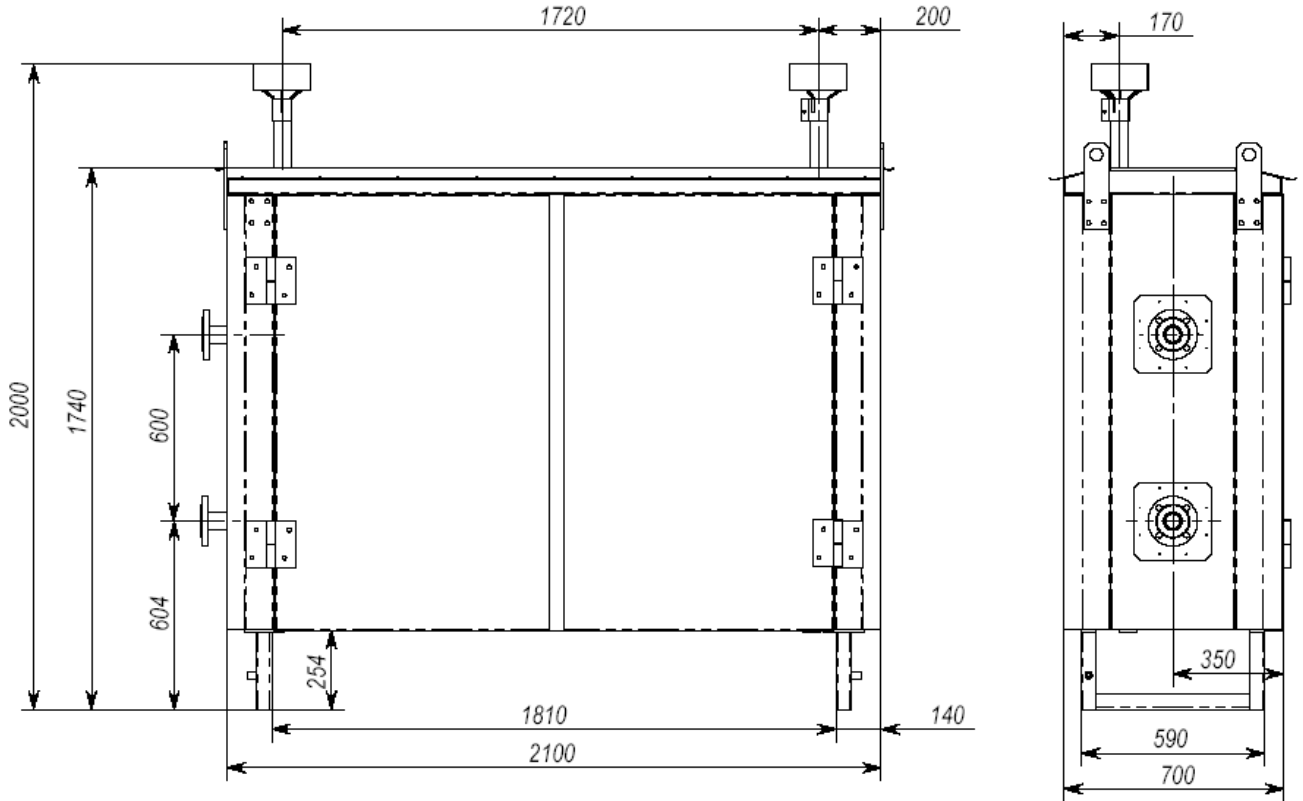
- ВН1- ВН5 - Кран 3х-ходовой для манометра G1/2
- ВН6-ВН8 - Кран шаровый муфтовый Ду15
- ВН11-ВН13 - Кран шаровый муфтовый Ду20
- ВН14 - Кран для манометра вентильный тип
- ВН15-ВН18 - Кран шаровой фланцевый Ду50 Ру16
- ВН19 - Кран шаровой Ду50 Ру16 с механическим приводом
- КП1 - Клапан пружинный сбросный ПСК-50Н(В)
- КР1\*\* - Регулятор давления газа MR50SF6, РДНК-400(М)/1000/У, РДСК-50М1..М3/БМ ,RG/2МВ DN50
- СЧ1 - Комплекс измерительный СГ-ЭК-Р-25(40, 65, 100)  
ЛГТИ.407321.001 ТУ либо счетчик газа RVG либо RABO G16 (G25,G40,G65)
- МН1 \* - Манометр 0-0.6 МПа кл1,5
- МН2 \* - Манометр 0-10 кПа кл1,5
- Ф1 - Фильтр газа ФГ16-50 ЛГТИ.061431.001(оснащен индикатором перепада давления ДПД16)
- ДТ1\* - Гильза термометра

\* - поставляется по заказу

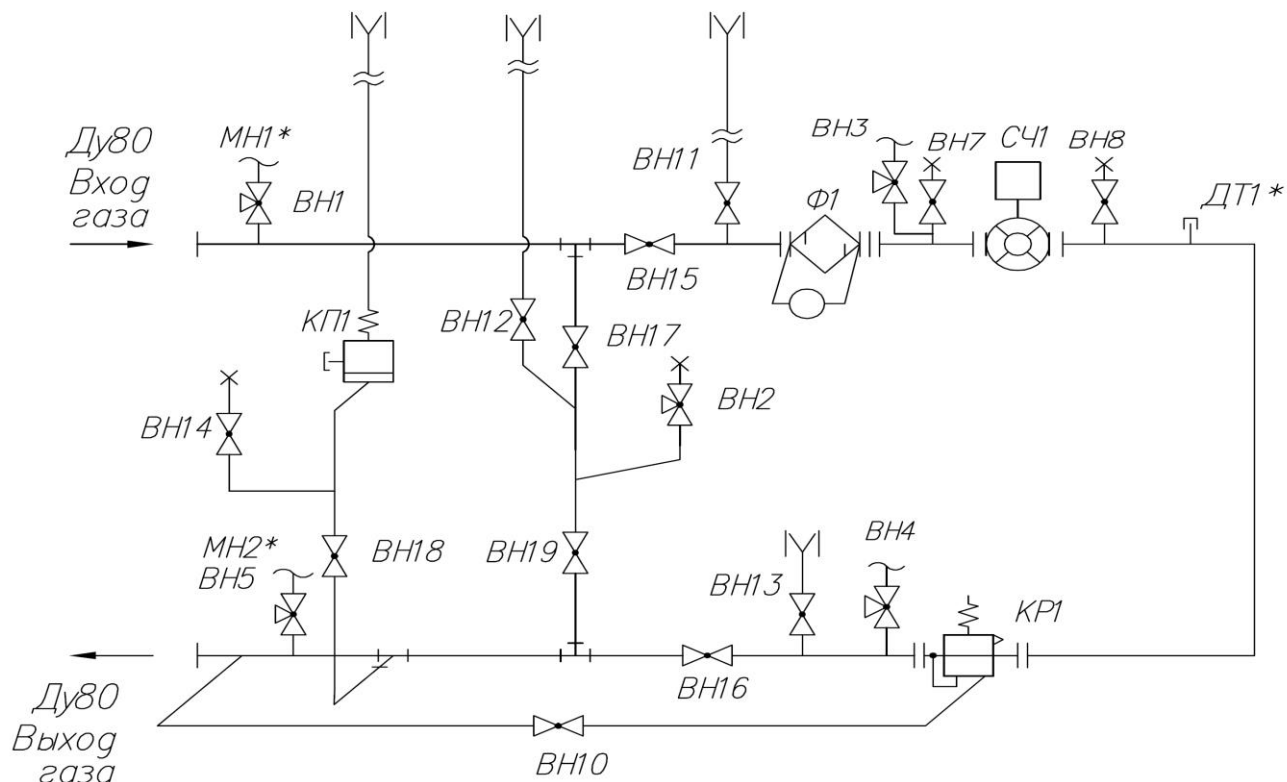
\*\* - по заказу в ПУРДГ может быть установлен регулятор давления газа другого типа

По заказу возможно исполнение с направлением потока «справа»

Пункт учета и редуцирования газа ПУРДГ-Ш-25(40,65,100) -Р  
(на базе ротационного счётчика газа).  
Габаритный чертеж.



Пункт учета и редуцирования газа ПУРДГ-Р-160(250,400) –Р,Т  
(на базе счётчика газа RVG,RAVO,TRZ).  
Схема принципиальная.



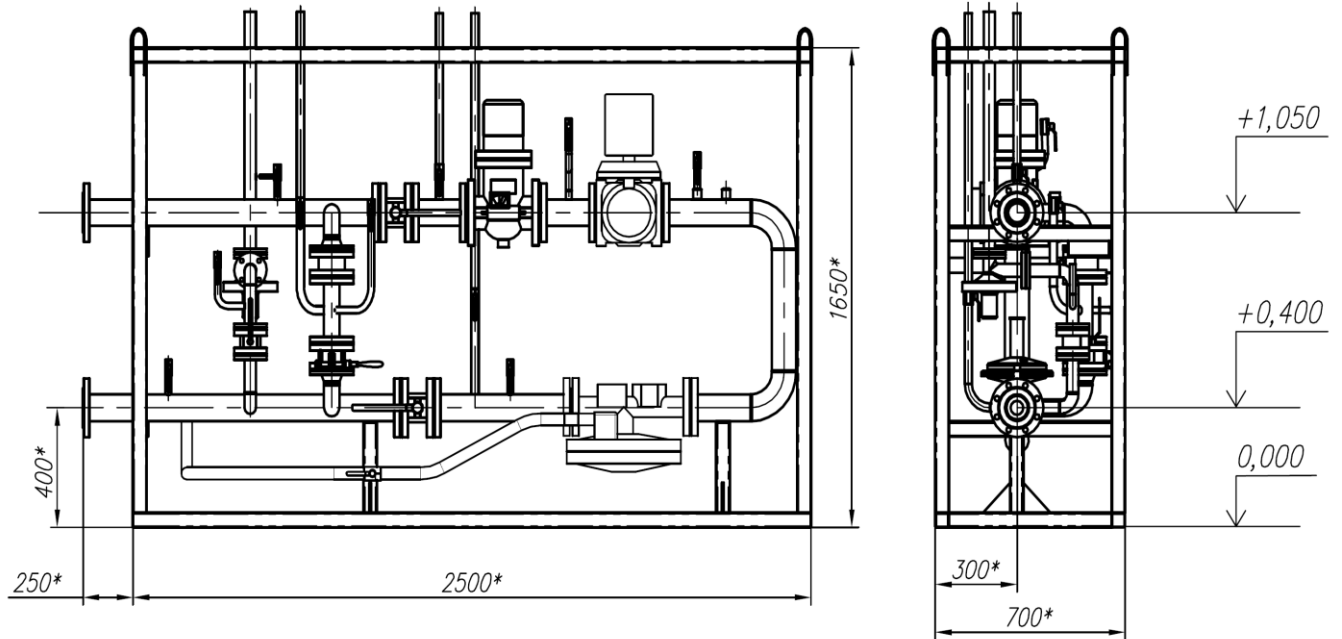
- |            |   |
|------------|---|
| ВН1- ВН5   | - Кран 3х-ходовой для манометра G1/2  |
| ВН7-ВН8    | - Кран шаровый муфтовый Ду15  |
| ВН10       | - Кран шаровый муфтовый Ду25  |
| ВН11-ВН13  | - Кран шаровый муфтовый Ду20  |
| ВН14       | - Кран для манометра вентильный тип   |
| ВН15-ВН16  | - Кран шаровой фланцевый Ду80 Ру16  |
| ВН17-ВН18  | - Кран шаровой фланцевый Ду50 Ру16  |
| ВН19       | - Кран шаровой Ду50 Ру16 с механическим приводом  |
| КП1        | - Клапан пружинный сбросный ПСК-50Н(В)  |
| КР1**      | - Регулятор давления MR50SF10,РДГ-50Н(В) , RG/2MB DN50/DN65   |
| СЧ1        | - Комплекс измерительный СГ-ЭК-Р-160(250)/1,6 ,<br>Комплекс измерительный СГ-ЭК-Т-250(400)/1,6,<br>Счетчик газа RVG либо RAVO G250 (G400),<br>Счетчик газа TRZ G250 (G400), |
| МН1, МН2 * | - Манометр 0-0.6 МПа кл1,5  |
| МН3-МН4*   | - Манометр 0-10 кПа кл1,5   |
| Ф1         | - Фильтр газа ФГ16-80 ЛГТИ.061431.001(оснащен индикатором перепада давления ДПД16)  |
| ДТ1*       | - Гильза термометра   |

\* - поставляется по заказу

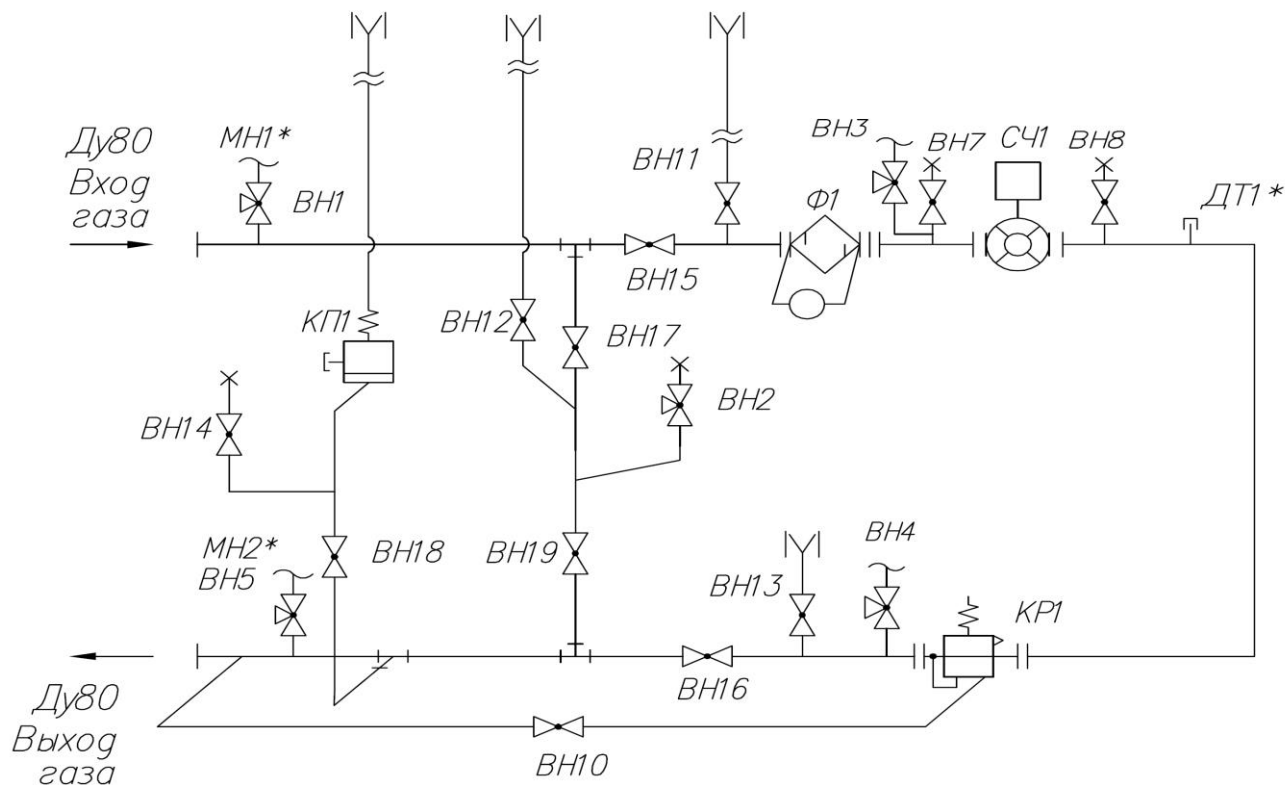
\*\* - по заказу в ПУРДГ может быть установлен регулятор давления газа другого типа

По заказу возможно исполнение с направлением потока «справа»

Пункт учета и редуцирования газа ПУРДГ-Р-160(250,400) –Р,Т  
(на базе счётчика газа RVG,RABO,TRZ).  
Габаритный чертеж.



Пункт учета и редуцирования газа ПУРДГ-Ш-160(250,400) –Р,Т  
(на базе счётчика газа RVG,TRZ).  
Схема принципиальная.



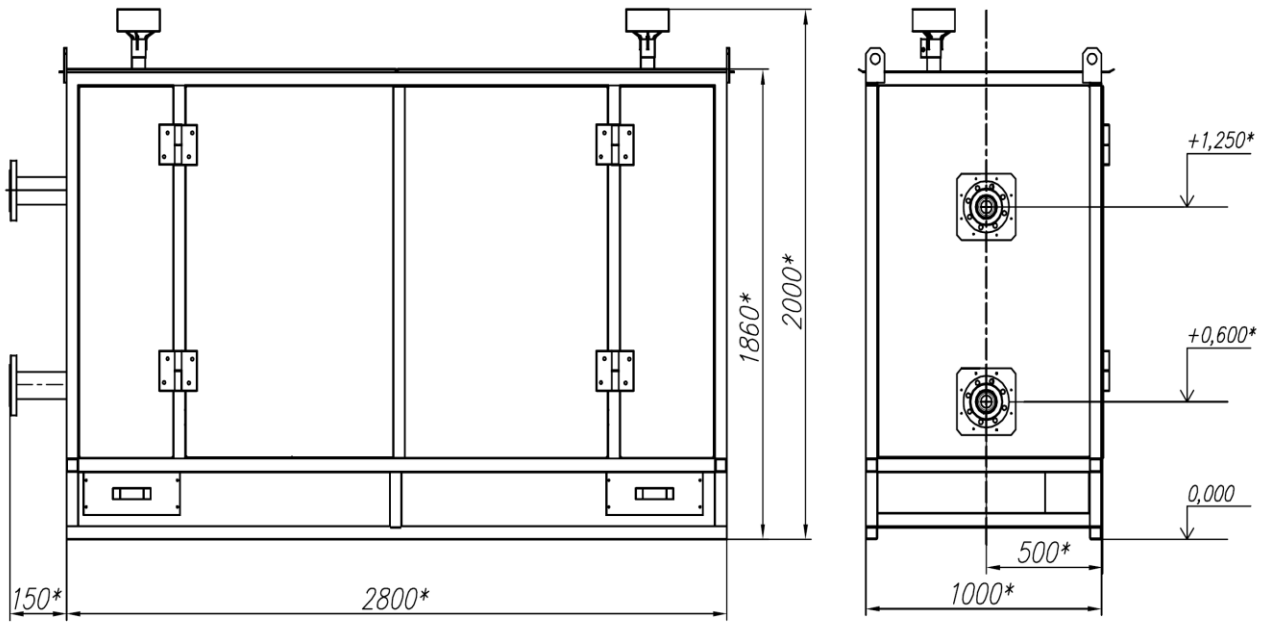
- |            |   |
|------------|---|
| ВН1- ВН5   | - Кран 3х-ходовой для манометра G1/2  |
| ВН7-ВН8    | - Кран шаровый муфтовый Ду15  |
| ВН10       | - Кран шаровый муфтовый Ду25  |
| ВН11-ВН13  | - Кран шаровый муфтовый Ду20  |
| ВН14       | - Кран для манометра вентильный тип   |
| ВН15-ВН16  | - Кран шаровой фланцевый Ду80 Ру16  |
| ВН17-ВН18  | - Кран шаровой фланцевый Ду50 Ру16  |
| ВН19       | - Кран шаровой Ду50 Ру16 с механическим приводом  |
| КП1        | - Клапан пружинный сбросный ПСК-50Н(В)  |
| КР1**      | - Регулятор давления MR50SF10,РДГ-50Н(В) , RG/2MB DN50/DN65   |
| СЧ1        | - Комплекс измерительный СГ-ЭК-Р-160(250)/1,6 ,<br>Комплекс измерительный СГ-ЭК-Т-250(400)/1,6,<br>Счетчик газа RVG либо RABO G250 (G400),<br>Счетчик газа TRZ G250 (G400), |
| МН1, МН2 * | - Манометр 0-0.6 МПа кл1,5  |
| МН3-МН4*   | - Манометр 0-10 кПа кл1,5   |
| Ф1         | - Фильтр газа ФГ16-80 ЛГТИ.061431.001(оснащен индикатором<br>перепада давления ДПД16)   |
| ДТ1*       | - Гильза термометра   |

\* - поставляется по заказу

\*\* - по заказу в ПУРДГ может быть установлен регулятор давления газа другого типа

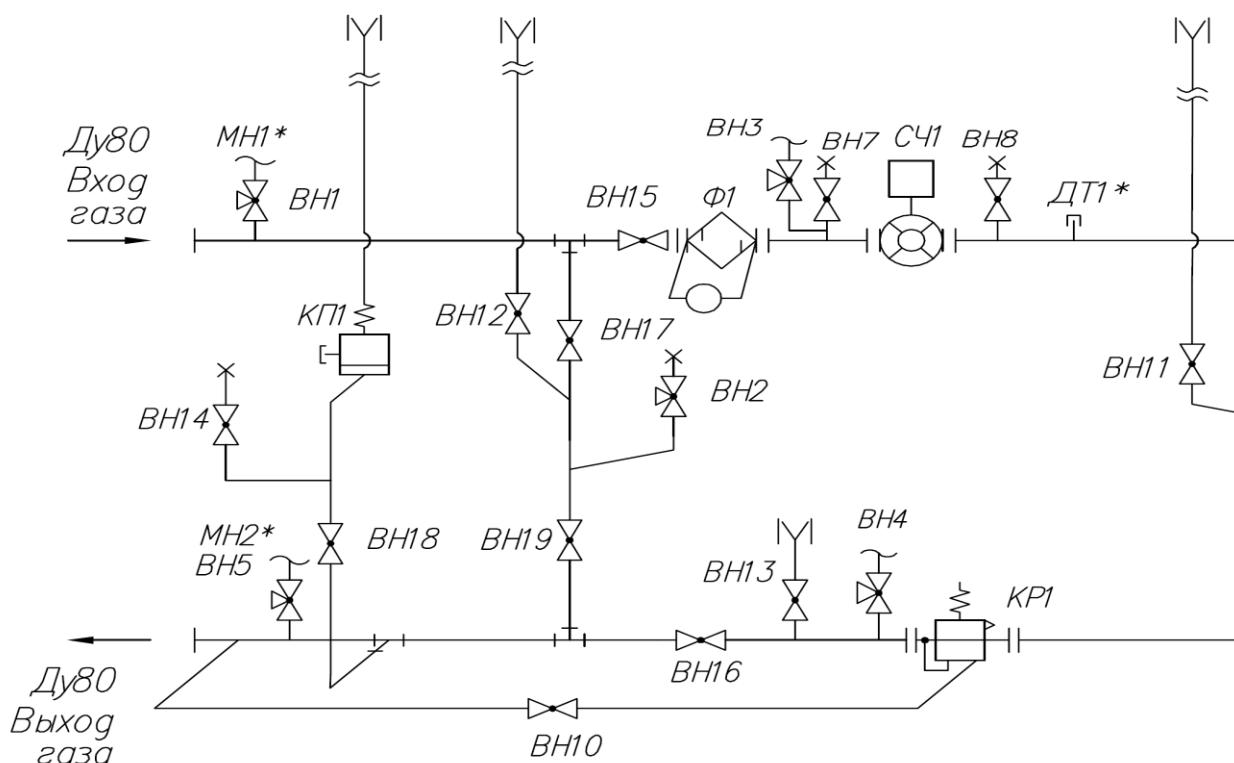
По заказу возможно исполнение с направлением потока «справа»

Пункт учета и редуцирования газа ПУРДГ-Ш-160(250,400) –Р,Т  
(на базе счётчика газа RVG,TRZ).  
Габаритный чертеж.





Пункт учета и редуцирования газа ПУРДГ-Р-160(250) –Т  
(на базе счётчика газа СГ16МТ).  
Схема принципиальная.



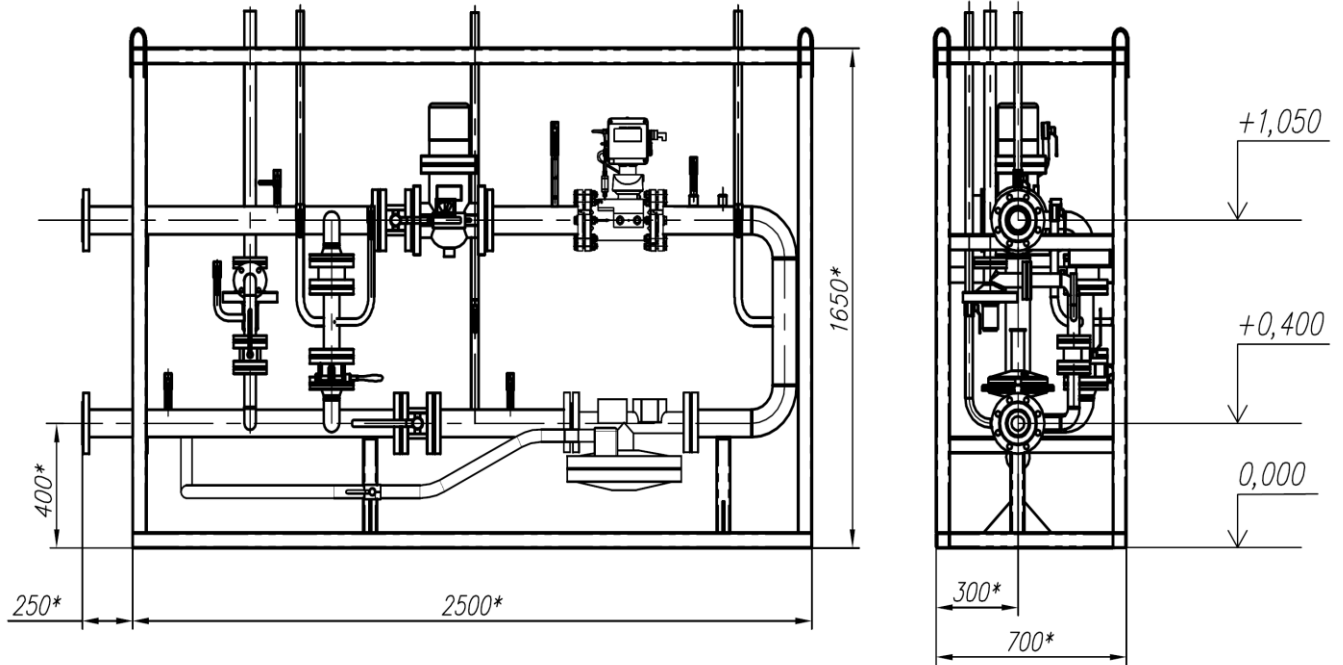
- |            |   |
|------------|---|
| ВН1- ВН5   | - Кран 3х-ходовой для манометра G1/2  |
| ВН7-ВН8    | - Кран шаровый муфтовый Ду15  |
| ВН10       | - Кран шаровый муфтовый Ду25  |
| ВН11-ВН13  | - Кран шаровый муфтовый Ду20  |
| ВН14       | - Кран для манометра вентильный тип   |
| ВН15-ВН16  | - Кран шаровой фланцевый Ду80 Ру16  |
| ВН17-ВН18  | - Кран шаровой фланцевый Ду50 Ру16  |
| ВН19       | - Кран шаровой Ду50 Ру16 с механическим приводом                                      |
| КП1        | - Клапан пружинный сбросный ПСК-50Н(В)  |
| КР1**      | - Регулятор давления MR50SF10,РДГ-50Н(В) , RG/2MB DN50/DN65                           |
| СЧ1        | - Комплекс измерительный СГ-ЭК-Т-160(250)/1,6,<br>Счетчик газа СГ16МТ-160(250),       |
| МН1, МН2 * | - Манометр 0-0.6 МПа кл1,5  |
| МН3-МН4*   | - Манометр 0-10 кПа кл1,5   |
| Ф1         | - Фильтр газа ФГ16-80 ЛГТИ.061431.001(оснащен индикатором<br>перепада давления ДПД16) |
| ДТ1*       | - Гильза термометра   |

\* - поставляется по заказу

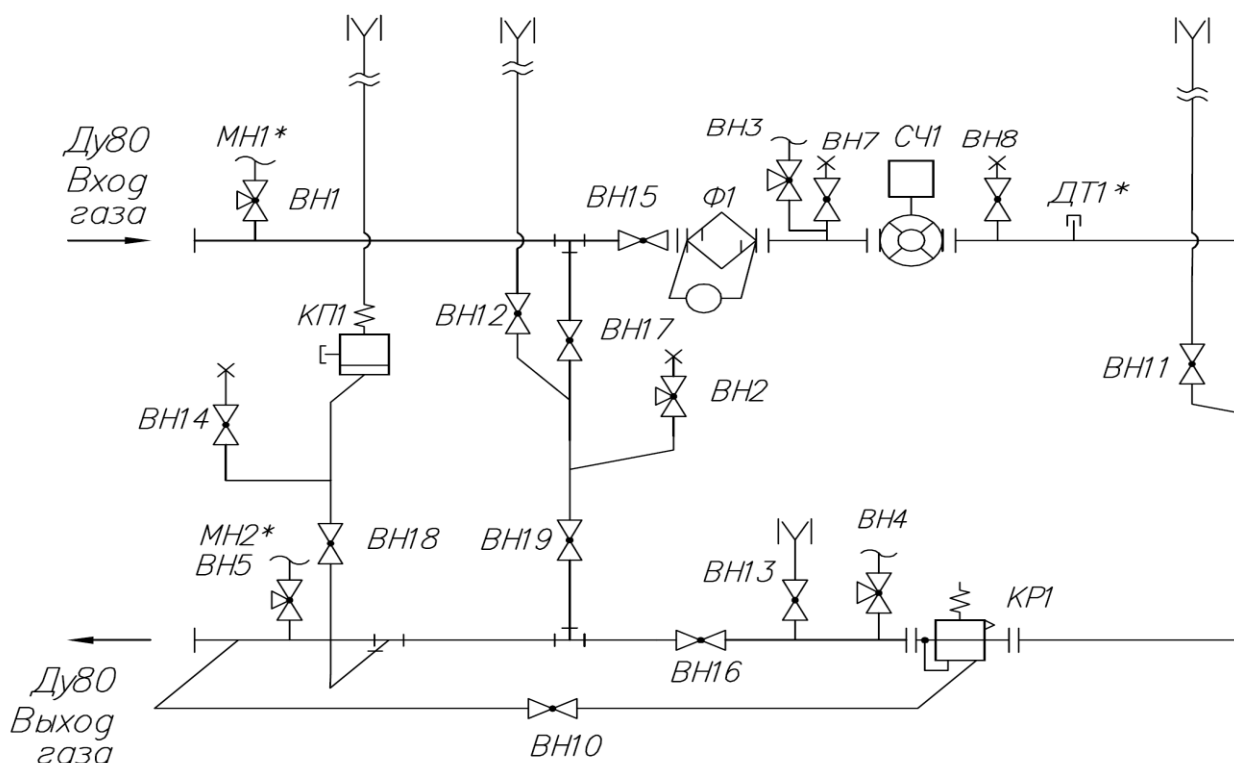
\*\* - по заказу в ПУРДГ может быть установлен регулятор давления газа другого типа

По заказу возможно исполнение с направлением потока «справа»

Пункт учета и редуцирования газа ПУРДГ-Р-160(250) –Г  
(на базе счётчика газа СГ16МТ).  
Габаритный чертеж.



Пункт учета и редуцирования газа ПУРДГ-Ш-160(250) –Т  
(на базе счётчика газа СГ16МТ).  
Схема принципиальная.



- ВН1- ВН5 - Кран 3х-ходовой для манометра G1/2
- ВН7-ВН8 - Кран шаровый муфтовый Ду15
- ВН10 - Кран шаровый муфтовый Ду25
- ВН11-ВН13 - Кран шаровый муфтовый Ду20
- ВН14 - Кран для манометра вентильный тип
- ВН15-ВН16 - Кран шаровой фланцевый Ду80 Ру16
- ВН17-ВН18 - Кран шаровой фланцевый Ду50 Ру16
- ВН19 - Кран шаровой Ду50 Ру16 с механическим приводом
- КП1 - Клапан пружинный сбросный ПСК-50Н(В)
- КР1\*\* - Регулятор давления MR50SF10, РДГ-50Н(В) , RG/2MB DN50/DN65
- СЧ1 - Комплекс измерительный СГ-ЭК-Т-160(250)/1,6, Счетчик газа СГ16МТ-160(250),
- МН1, МН2 \* - Манометр 0-0.6 МПа кл1,5
- МН3-МН4\* - Манометр 0-10 кПа кл1,5
- Ф1 - Фильтр газа ФГ16-80 ЛГТИ.061431.001(оснащен индикатором перепада давления ДПД16)
- ДТ1\* - Гильза термометра

\* - поставляется по заказу

\*\* - по заказу в ПУРДГ может быть установлен регулятор давления газа другого типа

По заказу возможно исполнение с направлением потока «справа»

Пункт учета и редуцирования газа ПУРДГ-Ш-160(250) –Т  
(на базе счётчика газа СГ16МТ).  
Габаритный чертеж.

